

# ERV 3.2

## EVIDENCIJA RADNOG VREMENA

### Zašto evidencija radnog vremena?

U sve konkurentnijem poslovnom okruženju preduzeće može da ostvari značajnu komparativnu prednost kroz unapređenje procesa upravljanja kadrovskim resursima.

Postojanje sistema evidencije radnog vremena (ERV) je u tom smislu izuzetno značajno, pogotovo sa stanovišta sledećih aspekata:

- ✗ **BOLJA KONTROLA** – omogućava utvrđivanje zloupotreba i kršenja poslovnih pravila i procedura
- ✗ **ADEKVATNO VREDNOVANJE RADA** – obezbeđuje potrebne informacije za nagrađivanje odgovornih i vrednih, i sankcionisanje onih koji to nisu
- ✗ **SINERGETSKI EFEKAT** – omogućava postizanje boljih rezultata celog tima, kao rezultat precizno definisanih i kontrolisanih "pravila igre", uz adekvatno vrednovanje rada
- ✗ **MOTIVACIJA** – odgovorni i vredni zaposleni, ali i oni drugi, sada sigurno znaju da postoje detaljne informacije o njihovom prisustvu na radnom mestu, te će i jedni i drugi biti motivisani da "poprave utisak"
- ✗ **ELIMINISANJE LOŠIH PRIMERA** – omogućava otklanjanje uzroka koji zaposlenim nameću sledeća razmišljanja:
  - 🔥 "Zašto da dolazim (odlazim) na vreme, kada znam da 'X' bez sankcija konstantno kasni (odlazi pre kraja radnog vremena)?"
  - 🔥 "Zašto da radim prekovremeno, kada znam da 'Y' radi prekovremeno, a nije nagrađen, jer ne postoji način da se taj rad evidentira?"

### REŠENJE – ERV 3.2

ERV 3.2 je softverski modul za evidenciju radnog vremena, baziran na «stand-alone» čitaču RFID kartica - XM3 i softverskom modulu za kontrolu pristupa XM3 Manage. ERV 3.2 omogućava:

- ✓ Evidentiranje zaposlenih i događaja (prijave i odjave)
- ✓ Pregled zaposlenih i svih evidentiranih događaja po zaposlenom, i po datumu
- ✓ Pregled evidentiranih nepravilnosti – kašnjenja i prevremenih izlazaka
- ✓ Sumarni i detaljni pregled prisustva unutar i van radnog vremena, broja odrađenih dana, potrebnog prisustva, ostvarenog prisustva (unutar radnog vremena i van radnog vremena ) i ukupnog prisustva, u proizvoljnom vremenskom intervalu, za sve zaposlene i pojedinačno
- ✓ Štampanje svih pregleda
- ✓ Proizvoljno definisanje radnog vremena od strane korisnika
- ✓ Definisavanje konfiguracionih parametara za pristup XM3 čitaču
- ✓ Importovanje i arhiviranje podataka iz više XM3 čitača
- ✓ Pristup sistemu kroz administratorski i operaterski nalog

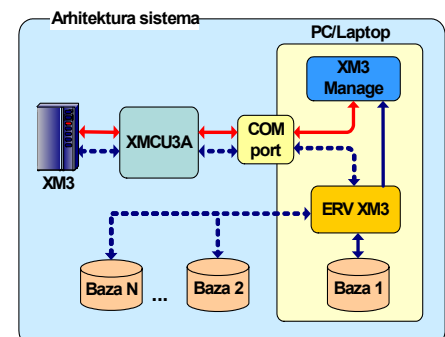
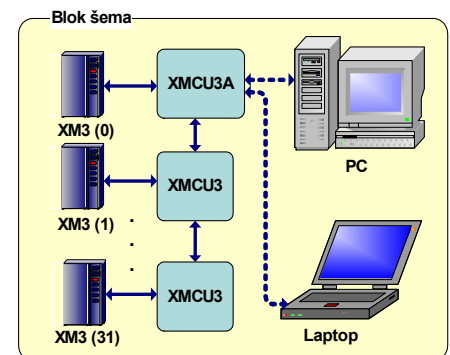


#### KOMPARATIVNE PREDNOSTI

- ▶ **NAJNIŽA CENA !**
- ▶ **Pouzdanost RFID tehnologije**
- ▶ **Jednostavno korišćenje**
- ▶ **Povratak investicije u najkraćem roku**

#### KLJUČNE POGODNOSTI

- ▶ **Povećanje produktivnosti**
- ▶ **Bolje upravljanje kadrovskim resursima**
- ▶ **Adekvatno vrednovanje rada → bolja motivacija**



## Primeri nekih izveštaja za evidenciju radnog vremena



ALMAKS Security Systems  
Admirala Geprata 6/19, 11000 Beograd

Radno vreme: 08:00 - 16:00

### SUMARNA EVIDENCIJA RADNOG VREMENA

( od 01/09/2003 do 14/09/2003 )

Zaposleni	Odradio dana	PRISUTNOST NA POSLU					
		Van RV	Unutar RV	Ukupno	Potrebno	Saldo URV	Saldo ukupno
Mikić Mika	10	10,73	78,86	89,59	80,00	-1,14	9,59
Perić Pera	10	7,38	71,42	78,80	80,00	-8,58	-1,20

ALMAKS Security Systems  
Admirala Geprata 6/19, 11000 Beograd

Radno vreme: 08:00 - 16:00

### DETALJNA EVIDENCIJA RADNOG VREMENA

( od 01/09/2003 do 14/09/2003 )

Zaposleni	Datum	Prijava	Odjava	Kašnjenje	Raniji izlazak	PRISUTNOST NA POSLU		
						Van RV	Unutar RV	Ukupno
<b>Mikić Mika</b>								
	ponedeljak, 01/09/2003	07:53	16:54			01:01	08:00	09:01
	utorak, 02/09/2003	07:54	16:54			01:00	08:00	09:00
	sreda, 03/09/2003	07:40	18:55			03:14	08:00	11:14
	četvrtak, 04/09/2003	07:51	17:53			02:02	08:00	10:02
	petak, 05/09/2003	08:19	16:20	00:19		00:20	07:40	08:01
	subota, 06/09/2003							
	nedelja, 07/09/2003							
	ponedeljak, 08/09/2003	08:05	16:25	00:05		00:25	07:54	08:19
	utorak, 09/09/2003	07:55	16:45			00:49	08:00	08:49
	sreda, 10/09/2003	07:55	16:14			00:18	08:00	08:18
	četvrtak, 11/09/2003	08:31	17:31	00:31		01:31	07:28	09:00
	petak, 12/09/2003	08:09	15:57	00:09	00:02		07:48	07:48
	subota, 13/09/2003							
	nedelja, 14/09/2003							
<b>Broj odradenih dana: 10</b>				(1)	<b>Ukupno prisustvo unutar radnog vremena (h) :</b>		<b>78,86</b>	
				(2)	<b>Ukupno prisustvo van radnog vremena (h) :</b>		<b>10,73</b>	
						<b>UKUPNO PRISUSTVO ( 1 + 2 ) (h) :</b>		
						(3)		<b>Ukupno potrebno prisustvo za odradene dane (h) :</b>
						<b>SALDO UKUPNOG PRISUSTVA UNUTAR RADNOG VREMENA ( 1 - 3 ) (h) :</b>		<b>-1,14</b>
						<b>SALDO UKUPNOG PRISUSTVA ( 1 + 2 - 3 ) (h) :</b>		<b>9,59</b>

## Softverski zahtevi



### Operativni sistem

- ▶ Windows XP (Service Pack 2)

### Radno okruženje

- ▶ Access XP/2002