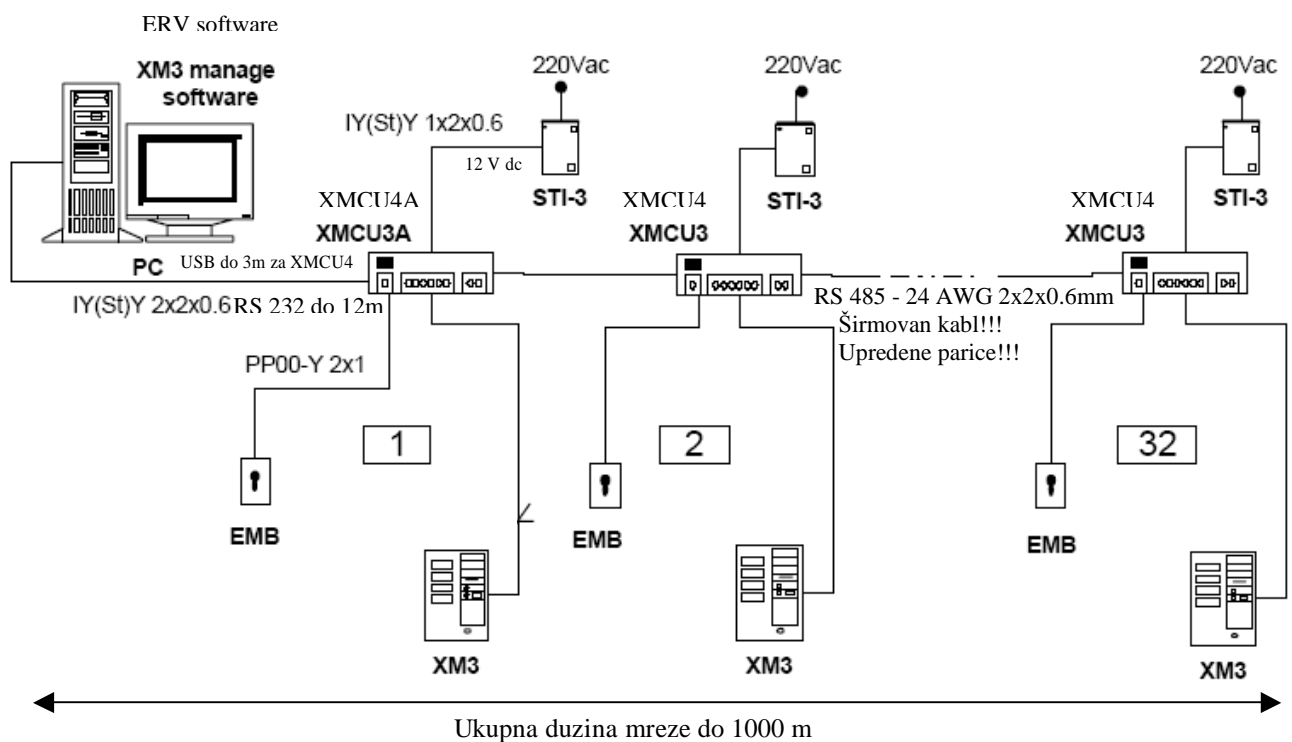


BLOK ŠEMA POVEZIVANJA SISTEMA ZA KONTROLU PRISTUPA XM3



XM-3	Integrirani kontroler MICROPROXS sa čitačem beskontaktnih kartica sa alarmnim ulazima i relejnim izlazima + softver za praćenje i programiranje na srpskom
XMCU3A	Konektorska jedinica sa dodatnim relejom, punjačem akumulatora i akumulatorom + konvertor RS232/RS485 za priključenje XM-3 na PC
XMCU3	Konektorska jedinica sa dodatnim relejom, punjačem akumulatora i akumulatorom
STI-3	Stabilizator napona 12V, 300 mA
EMB	Impulsna elektromehanička brava
PC	Personalni računar minimalne konfiguracije CPU Pentium I, RAM 32MB Operativni sistemi: Win 98 SE, Win ME, NT 4.0, Win 2000, Win XP